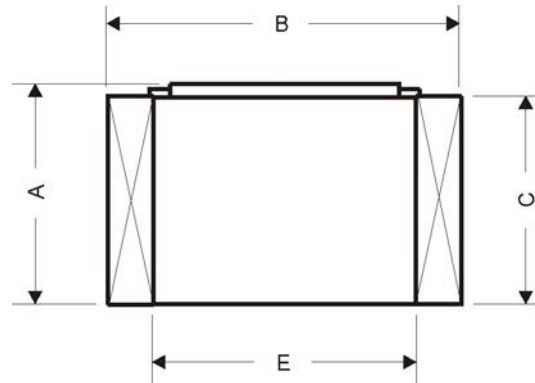
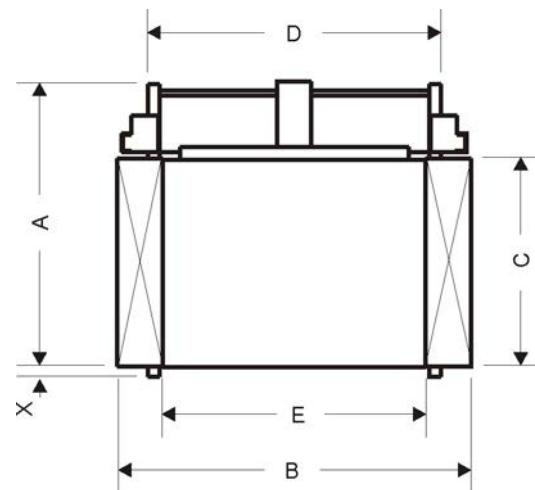


RÜTTLER R / RA 6

Technische Daten



Rüttelautomat Typ R

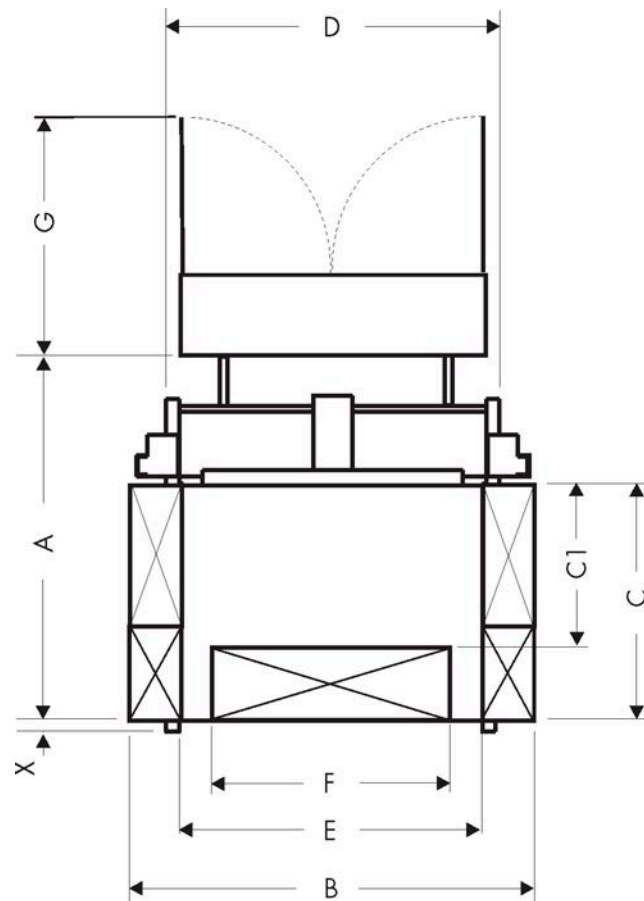


Rüttelautomat Typ RA

| | R-2 | RA-2 | R-4 | RA-4 | RA-6 |
|--|------------|-------------|------------|-------------|-------------|
| A (mm) | 860 | 1120 | 1000 | 1240 | 1520 |
| B (mm) | 1270 | 1270 | 1550 | 1550 | 1850 |
| C (mm) | 725 | 725 | 905 | 905 | 1135 |
| D (mm) | - | 1000 | - | 1280 | 1580 |
| E (mm) | 870 | 870 | 1150 | 1150 | 1450 |
| X (mm) | - | 50 | - | 50 | 50 |
| Gewicht (kg) | 350 | 450 | 420 | 550 | 720 |
| Format (cm) | 72 x 87 | 72 x 87 | 90 x 115 | 90 x 115 | 113 x 140 |
| Einsatzhöhe, max./min. (cm) | 16,5 | 16,5 / 3 | 16,5 | 16,5 / 3 | 16,5 / 3 |
| Tischhöhe (cm) | 86 - 95 | 86 - 95 | 86 - 95 | 86 - 95 | 89 - 99 |
| Deckenbelastung (daN/m ²) | 467 | 303 | 379 | 276 | 248 |
| Spannung (Volt; 50/60 Hz) | 220/400 | 220/400 | 220/400 | 220/400 | 220/400 |
| Strom (A) | 3,1 / 1,5 | 3,1 / 1,5 | 3,1 / 1,5 | 3,1 / 1,7 | 3,5 / 1,7 |
| Druckluft, max. (bar) | 8 | 8 | 8 | 8 | 8 |
| Betriebsdruck, max. (bar) | 6 | 6 | 6 | 6 | 6 |
| Druckluftbedarf (l/min) | 2 | 9 | 2 | 9 | 13 |
| Elektrische Leistungsaufnahme (Scheinleistung) (kVA) | 0,9 | 0,9 | 0,9 | 1 | 1 |
| Wärmeleistung (BTU/h) | 2919 | 2919 | 2919 | 3243 | 3243 |

RÜTTLER RA 7S

Technische Daten

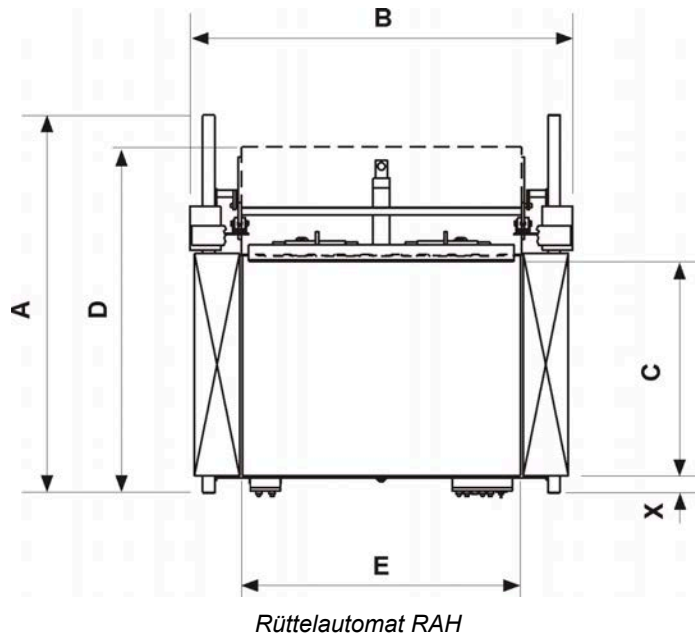


Rüttelautomat Typ RA-7S

| | RA-7S |
|--|-----------|
| A (mm) | 1810 |
| B (mm) | 2080 |
| C (mm) | 1265 |
| C1 (mm) | - |
| D (mm) | 1890 |
| E (mm) | 1650 |
| F (mm) | - |
| G (mm) | 800 |
| X (mm) | 65 |
| Gewicht (kg) | 1100 |
| Einsatzhöhe, max./min. (mm) | 165 / 30 |
| Tischhöhe (cm) | 85 - 95 |
| Deckenbelastung (daN/m ²) | 245 |
| Spannung (Volt; 50/60 Hz) | 220/400 |
| Strom (A) | 3,5 / 1,7 |
| Druckluft, max. (bar) | 8 |
| Betriebsdruck, max. (bar) | 6 |
| Druckluftbedarf (l/min) | 20 |
| Elektrische Leistungsaufnahme (Scheinleistung) (kVA) | 2 |
| Wärmeleistung (BTU/h) | 6487 |

RÜTTLER RAH

Technische Daten



| | RAH - 4 | RAH - 6 |
|--|------------|-------------|
| A (mm) | 1565 | 1800 |
| B (mm) | 1605 | 1955 |
| C (mm) | 900 | 1130 |
| D (mm) | 1430 | 1660 |
| E (mm) | 1150 | 1450 |
| X (mm) | 75 | 70 |
| Ausschiebeformat, max. (X mm x Y mm) | 1140 x 750 | 1440 x 1000 |
| Gewicht (kg) | 635 | 800 |
| Einsatzhöhe, max./min. (mm) | 140 / 30 | 140 / 30 |
| Tischhöhe (mm) | 860 - 970 | 890 - 980 |
| Deckenbelastung (daN/m ²) | 257 | 228 |
| Elektrische Leistungsaufnahme (Scheinleistung) (kVA) | 1 | 1 |
| Wärmeleistung (BTU/h) | 3243 | 3243 |
| Druckluft, max. (bar) | 8 | 8 |
| Betriebsdruck, max. (bar) | 6 | 6 |
| Druckluftbedarf (l/min) | 25 | 29 |