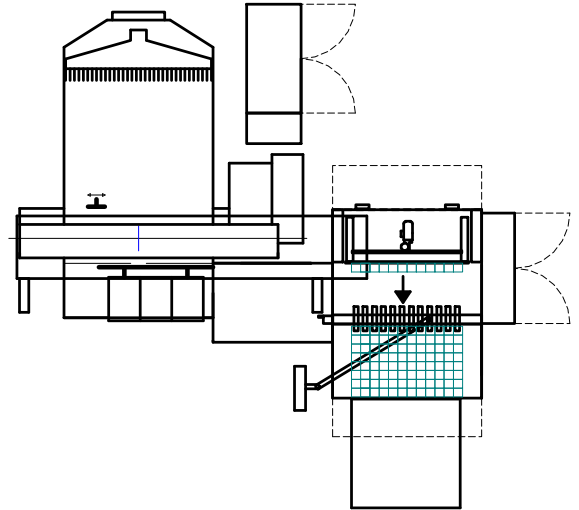


zur hoch automatisierten Inline-Produktion von Schneidetiketten mit integriertem Bündeln.

## Kundennutzen

- Hohe Leistung mit bis zu 1.296 Paketen in 60 Minuten bei geringstem Personaleinsatz
- Höchste Schneidgenauigkeit aufgrund des POLAR-Positionier-Systems DPS mit einer mechanischen Positioniergenauigkeit von 1/100 mm
- Flexibel einsetzbar dank einfacher und schneller Umrüstung
- Sehr zuverlässig beim täglichen Einsatz und lange Lebensdauer



## Highlights

### **Schneidautomat Autotrim M**

- Niederhalter vor dem Messer
- Seitlicher Anleger am Ständer und Sattel für noch höhere Schneidqualität durch exaktes Ausrichten der Streifen
- Mobile Richtstation (patentiert) auf dem Vordertisch zum Richten der geschnittenen Nutzen
- Optimiertem seitlichem Ausschieber für harmonischen Bewegungsablauf und schnelleren Zyklus

### **Mehrnutzenbündler BM-105**

- Elektronische Temperaturregelung überwacht und optimiert den Schweißprozess
- Vollflächiger Bündelschieber mit frequenzgesteuertem Antrieb für harmonischen, störungsfreien Bewegungsablauf und formatabhängiger automatischer Geschwindigkeitsregelung
- Bewegliche Tischplatte (patentiert) zum Verschließen des unteren Spalts für ein problemloses Einschleusen der Nutzenreihe mit integriertem Sensor zur Formaterkennung und automatischer Steuerung der Andruckfüße der Bandiereinheit
- Einfache Verstellung der Kassettenkörbe, da oberer und unterer gleichzeitig verstellt wird (patentiert)

## Technische Daten

Nutzengröße min. <sup>1</sup>	20 x 43 mm
Nutzengröße max.	230 x 1.050 mm
Schnittbreite im Automatbetrieb max.	1.050 mm
Einsatzhöhe min.	20 mm
Einsatzhöhe max.	120 mm
Pressdruck, min.	150 daN
Pressdruck, max.	5.500 daN
Bandierstationen max.	18
Leistung max. <sup>2</sup>	4 Takte / Minute

## Leistungsvergleich (Pakete / 60 Minuten)

	L-R-137-B <sup>3</sup>	<b>SC-20<sup>3</sup></b>	SC-21 <sup>4</sup>	SC-25 <sup>4</sup>
Anzahl Helfer   Bediener	2   1	<b>1   1</b>	1   1	1   1
24 Nutzen / Bogen (4 x 6   Abfallschnitte)	308	<b>314</b>	890	—
96 Nutzen / Bogen (8 x 12   Abfallschnitte)	635	<b>712</b>	2.044	855
192 Nutzen / Bogen (12 x 16   ohne Abfallschnitte)	1.150	<b>1.296</b>	3.185	1.670

<sup>1</sup> abhängig von Einsatzhöhe | <sup>2</sup> abhängig vom Material, Format | <sup>3</sup> inklusive Vorschneiden | <sup>4</sup> exklusive Vorschneiden