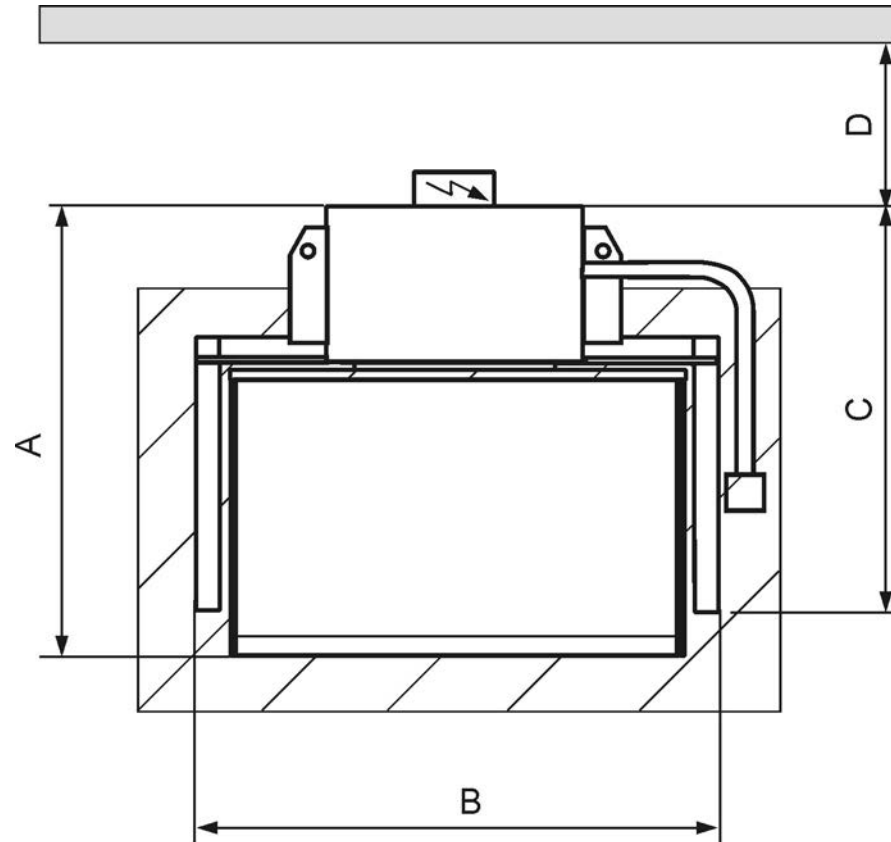


# STAPELLIFT

## Technische Daten



	450 - 2		1200 - 4	1200 - 6	2000 - 7S
<b>A (mm)</b>	1045		1275	1530	1740
<b>B (mm)</b>	106		1430	1690	1900
<b>C (mm)</b>	920		1200	1400	1720
<b>D (mm)</b>	800		800	800	800
<b>Gewicht (kg)</b>	450		570	700	1200
<b>Tragkraft, max. (kg)</b>	450		1200	1200	2000
<b>Papierformat (mm)</b>	600 x 860		800 x 1200	1050 x 1450	1200 x 1650
<b>Wanneninnenmaß (mm)</b>	620 x 900		840 x 1270	1090 x 1520	1240 x 1790
<b>Höhe (mm)</b>	1500		1500	1500	1640
<b>Gesamthöhe (Lift in oberster Stellung, mm)</b>	1960		1960	1960	2120
<b>Hubhöhe, max. (mm)</b>	850		850	850	900
<b>Elektrische Leistung (kW)</b>	0,75		0,75	0,75	1,5
<b>Sicherung (A)</b>	10		10	10	10

Der Leitungsquerschnitt der Zuleitung zur Maschine muss den gültigen Bestimmungen im Anwenderland entsprechen. Gleiches gilt für eingesetzte Steckverbindungen.

#### **Sicherheitsbereich**

Der Sicherheitsbereich unter dem Lastaufnahmemittel, sowie ein Bereich von 30 cm nach vorne und nach den Seiten, ist schwarz/gelb zu markieren (nicht im Lieferumfang enthalten)!

#### **Hydraulikdaten**

Hydraulik-Betriebsdruck: 150 bar!

Die Anlage ist für einen höchstzulässigen Druck von 200 bar ausgelegt.