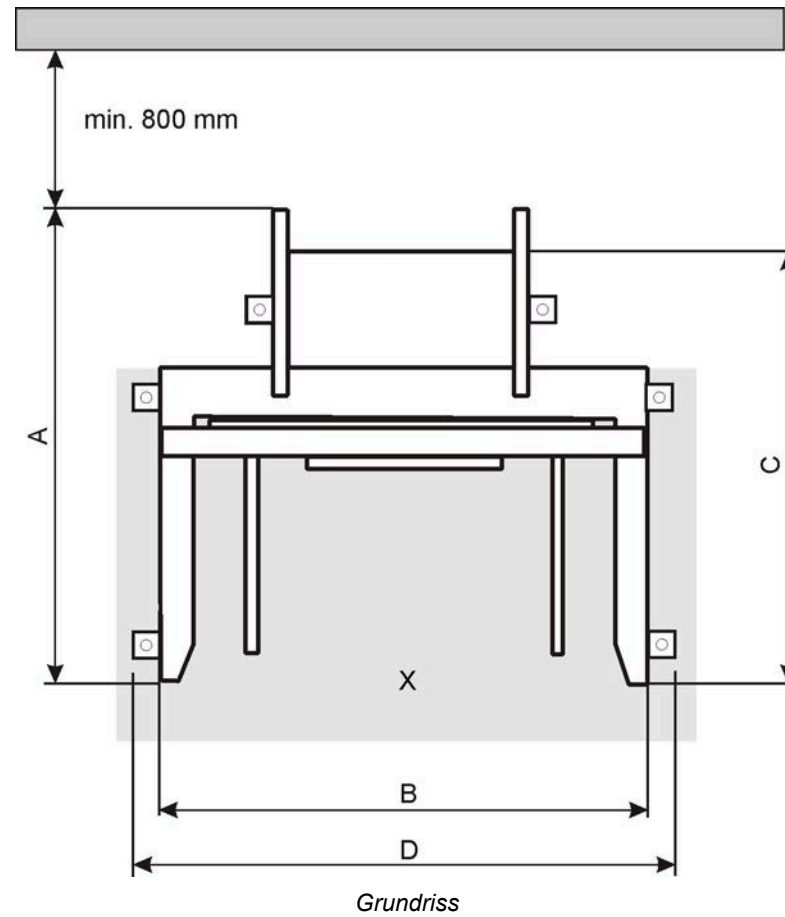


LUFTBRETTLIFT

Technische Daten



	LL - 600 - K - 3
A (mm)	1.710
B (mm)	1.380
C (mm)	1.545
D (mm)	1.615
Gewicht (kg)	680
Tragkraft, max. (kg)	600
Format, max. (X x Y, mm)	1.110 X 905
Lagenhöhe, min. (mm)	40
Größe Luftbrett (X x Y, mm)	990 x 1.150
Format Palette, max. (X x Y, mm)	1.040 x 990
Gesamthöhe (mm)	1.780
Hub von ... bis Tischhöhe, (mm)	50
Elektrische Leistungsaufnahme (Scheinleistung) (kVA)	1,4
Wärmeleistung (BTU/h)	4.541

Der Leitungsquerschnitt der Zuleitung zur Maschine muss den gültigen Bestimmungen im Anwenderland entsprechen. Gleiches gilt für eingesetzte Steckverbindungen.

Sicherheitsbereich

Der Sicherheitsbereich [X] unter dem Lastaufnahmemittel, sowie ein Bereich von 30 cm nach vorne und nach den Seiten, ist schwarz/gelb zu markieren (nicht im Lieferumfang enthalten)!

Hydraulikdaten

Hydraulik-Betriebsdruck: 150 bar!

Die Anlage ist für einen höchstzulässigen Druck von 200 bar ausgelegt.